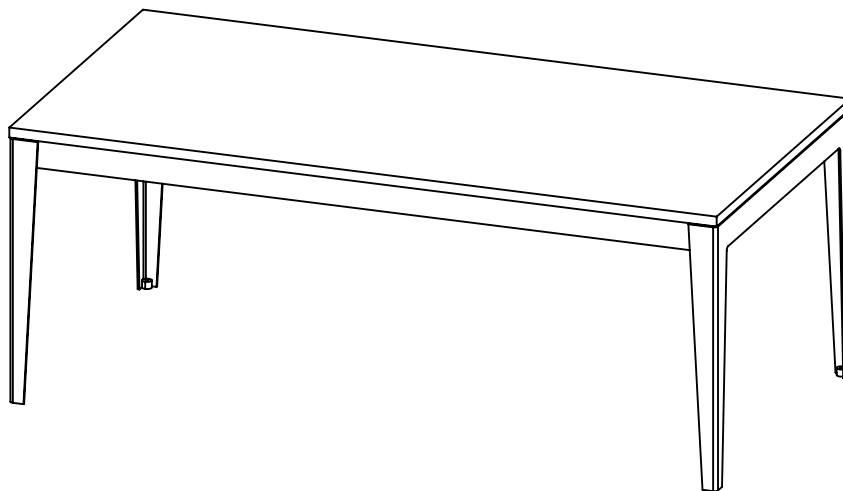


Table extending manual

Ausziehmechanismus | Instrukcja rozkładania stołu

Floy Table

Tisch "Floy" | Stół Floy

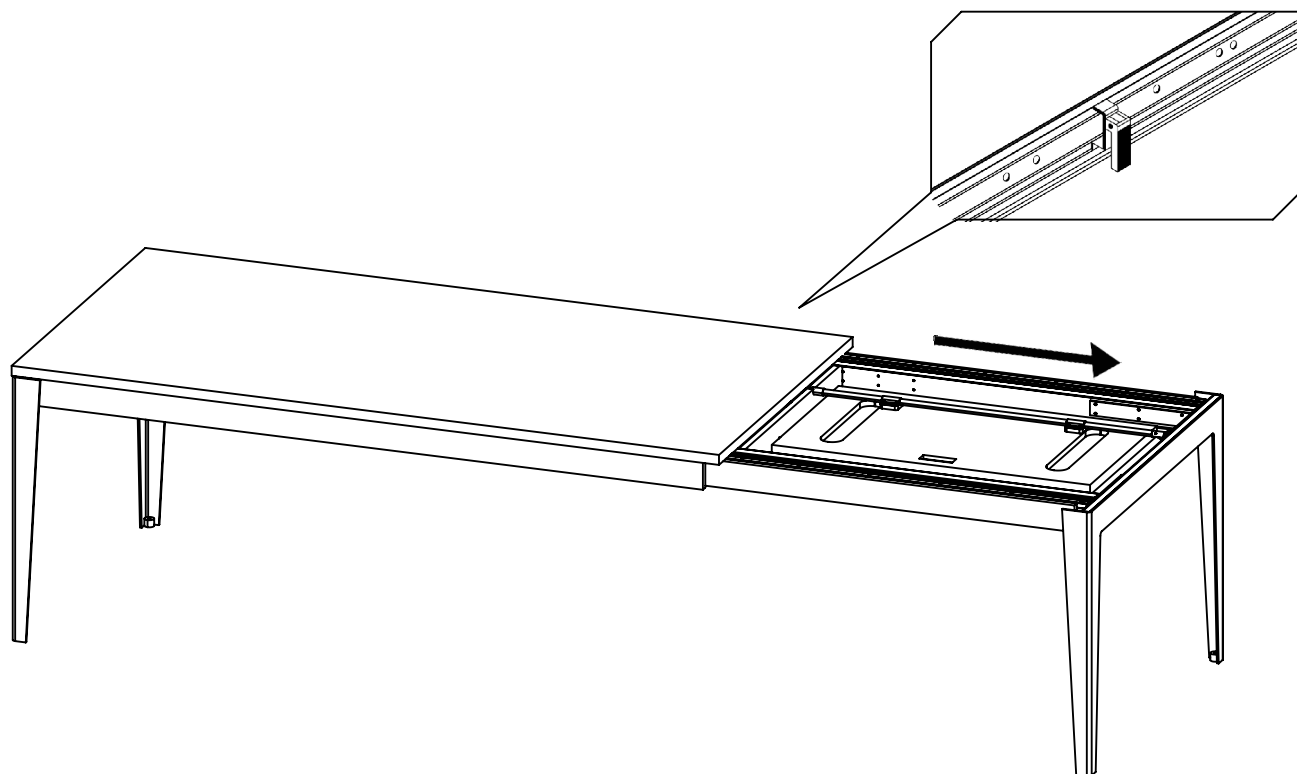


**Before opening the table, release the locks in the guides.
Then carefully pull out the inserts.**

Bevor Sie den Tisch ausziehen, entsperren Sie die Verriegelungen an den Führungsschienen. Ziehen Sie dann die Einlegeplatten vorsichtig heraus. | Przed rozsunięciem stołu odbezpiecz blokady w prowadnicach. Następnie ostrożnie wyciągnij wkładki.

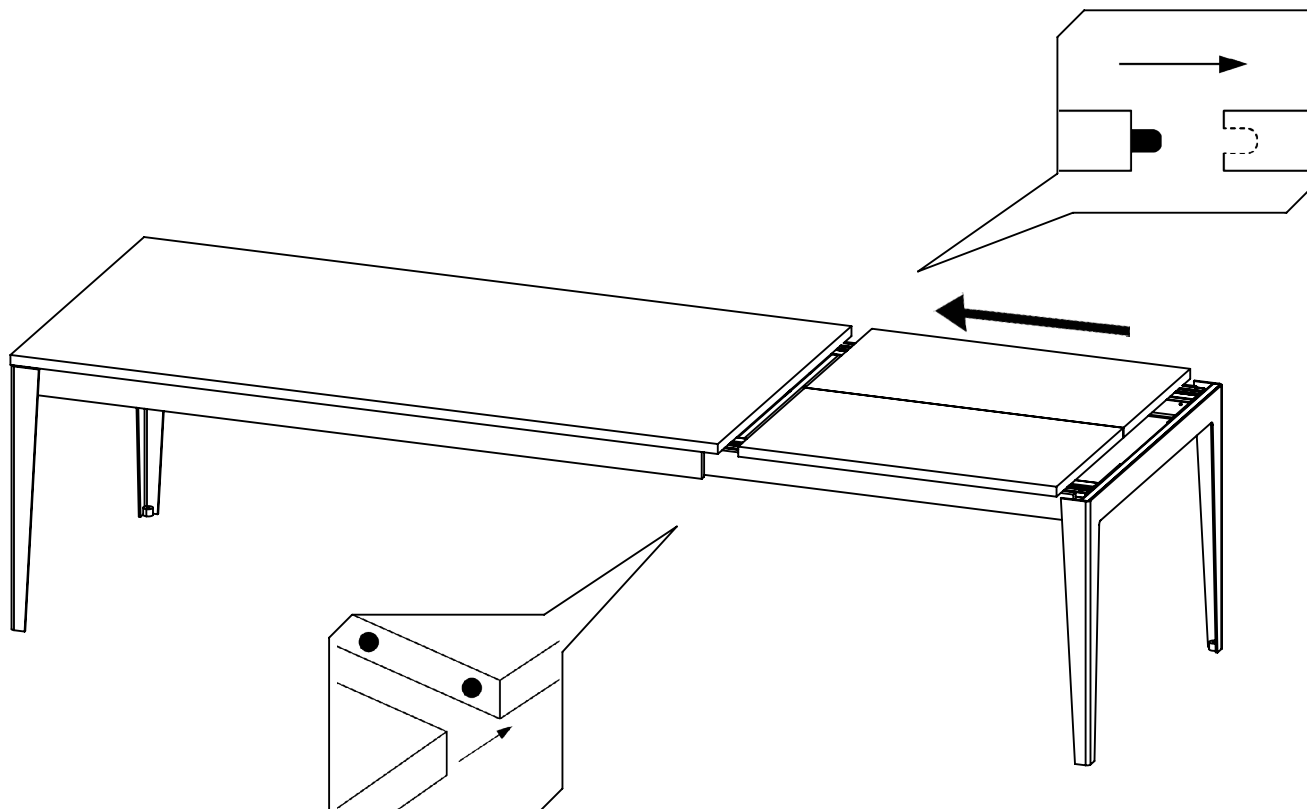
Locks located on the inside of the table frame.

Die Verriegelungen befinden sich an den Innenseiten der Tischrahmen.
| Blokady umiejscowione po wewnętrznych stronach ramy stołu.



Carefully align the tabletop elements with each other.

Setzen Sie die Tischplattelemente sorgfältig zusammen. | Ostrożnie dopasuj elementy blatu do siebie.



Secure the locks before using the table.

Schließen Sie die Verriegelungen, bevor Sie den Tisch benutzen. | Zabezpiecz blokady przed użytkowaniem stołu.

